



強森牌®

KUTOS-ATS

瞬間激磁式電源自動切換開關

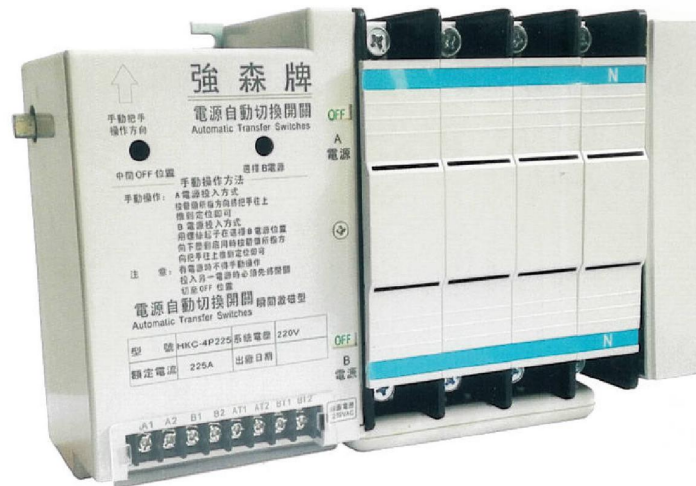
AUTOMATIC TRANSFER SWITCH



QIANGSEN PRODUCTS CATALOG



| 引 | 領 | 科 | 技 | 新 | 趨 | 勢 |



廣新機電股份有限公司
強森機電有限公司



KUTOS-ATS

瞬間激磁式電源自動切換開關

AUTOMATIC TRANSFER SWITCH

■ 正常工作和安裝環境

產品符合GB14048.11和IEC60947-6-1《低壓開關設備和控制設備第6-1部分：多功能電器 自動轉換開關電器》。

1) 周圍空氣溫度

上限值不超過 +40°C；下限值不低於-5°C，24h的平均值不超過35°C。

2) 海拔

安裝地點的海拔不超過2000m。

3) 大氣條件

安裝地點的空氣相對濕度在最高溫度 +40°C時不超過50%；在較低的溫度下可允許有較高的相對濕度，最濕月的月平均最低溫度不超過 +25°C，該月的平均最大相對濕度不超過90%，由於溫度變化在產品表面上的凝露情況必須採取措施。

4) 污染等級

污染等級符合GB/T14048.1規定的3級。

5) 安裝類別

開關電器安裝類別符合GB/T14048.1規定的Ⅲ類，轉換控制器安裝類別符合GB/T14048.1規定的Ⅱ類。

6) 安裝條件

開關電器和轉換控制器均可垂直安裝或水平安裝在專用的控制櫃或配電櫃中。

7) 使用類別

表1

主電路	AC-33B(不頻繁操作)	電感性負載或包含電動機，電阻負載和30%以下白熾燈負載的混合負載
輔助電路及轉換控制電器	AC-15	控制交流電電磁鐵負載
	DC-13	控制電磁鐵負載



強森牌

瞬間激磁式電源自動切換開關

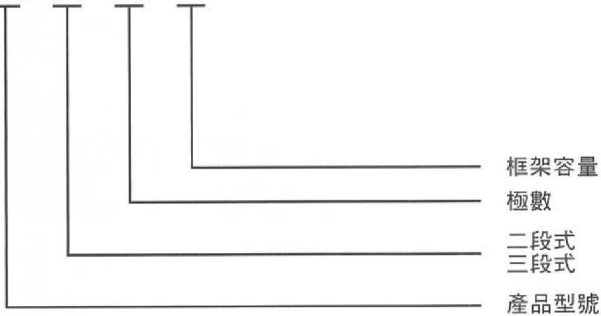
AUTOMATIC TRANSFER SWITCH



- ▶ 強森牌瞬間激磁式電源自動切換開關屬於PC級，它分二段和三段兩種。
- ▶ 二段式自動切換開關，當開關接到切換信號後在中間斷開位置不停頓立即從一個電源換接到另一個電源，電流規格為20A—500A。
- ▶ 三段式自動切換開關，該開關接到切換信號後，可立即（或經過一個預先設定的延時時間）從一個電源換接到另一個電源，也可以從一個電源換接到不與任何電源相通的中間斷開位置。電流規格為20A—5000A。

一、產品型號及含義

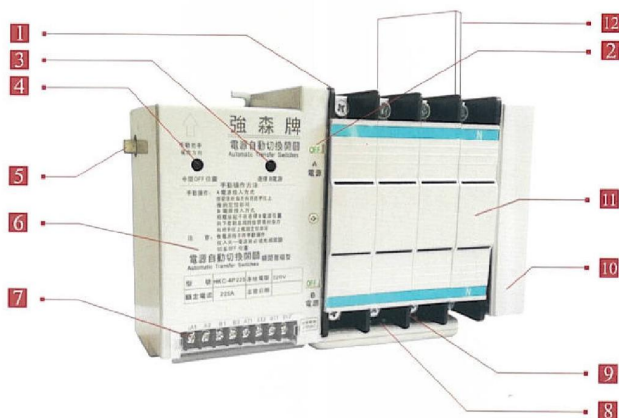
KSC □ - □P □A



廣新機電股份有限公司
強森機電有限公司

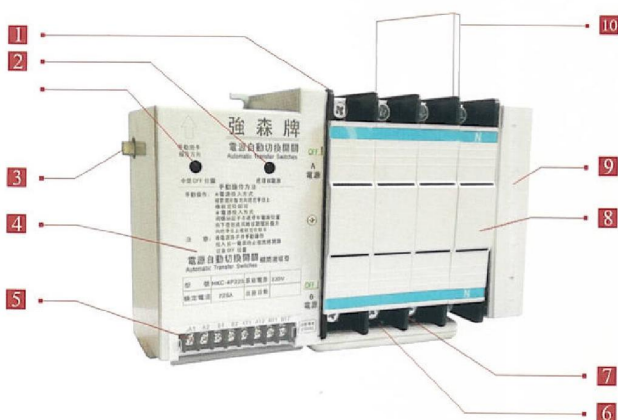
■ 三段式自動切換開關(20-500A)

1. A電源側主電路端子
2. 電源通斷指示窗
3. 選擇按鈕
4. 跳脫按鈕
5. 手動操作方軸
6. 銘牌
7. 控制電源端子
8. 負載側主電路端子
9. B電源側主電路端子
10. 輔助接點罩
11. 消弧蓋板
12. 隔離板



■ 二段式自動切換開關(20-500A)

1. A電源側主電路端子
2. 電源通斷指示窗
3. 手動操作方軸
4. 銘牌
5. 控制電源端子
6. 負載側主電路端子
7. B電源側主電路端子
8. 消弧蓋板
9. 輔助接點罩
10. 隔離板



ATs開關特點

- ▶ **可靠的機械連鎖：**獨特的機械連鎖結構，確保只有一組電源供電，絕無可能兩組電源同時接入負載。
 - ▶ **優良的消弧性能：**各種異常電弧均會被可靠熄滅，電弧持續時間短，接點損耗少。
 - ▶ **多片式主弧接點：**提高接點表面接觸面積及接觸壓力，不會產生過熱或接點熔焊，延長接點使用壽命。
 - ▶ **切換速度快捷：**在常用電源和備用電源兩組電源間轉換迅速，配控制器的ATS還可由用戶設定轉換延時時間。
 - ▶ **結構簡單體積較小：**工作可靠、故障率低，安裝、使用、維護方便，維修時用手柄轉動緩慢操作，便於查找和排除故障，強森牌ATS屬於PC級，體積比CB級的要小，而電流規格比CB級的多。
- 斷開（OFF）位置：三段式轉換開關可從通電狀態轉換至能短暫停留且不與任何電源接通的斷開位置（OFF），給用戶帶來方便，二段式則不能在此斷開位置（OFF）停留。

WST-6 系列

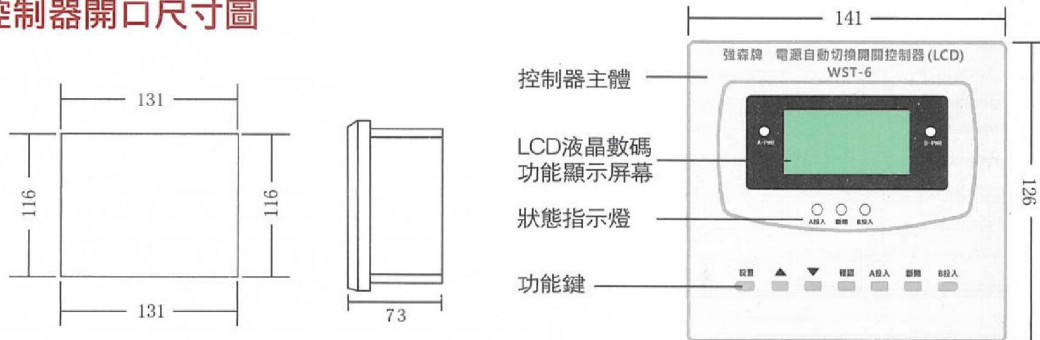
控制器(簡易型)

AUTOMATIC TRANSFER SWITCH



WST-6控制器是我公司原WN-2-3-JJ控制器(簡易型)的升級產品，與我公司生產的W系列自動轉換開關(以下簡稱開關)配套使用的智能化簡易型控制設備。是一種用途越來越廣的新穎電源轉換設備。根據用戶設定模式給開關發出相應的轉換工作狀態指令：是開關及時從一路電源切換到另一路電源；或啓動發電機發電；或切換到另一個不與任何電源相通的中間位置，從而確保供電的連續性、可靠性、安全性。

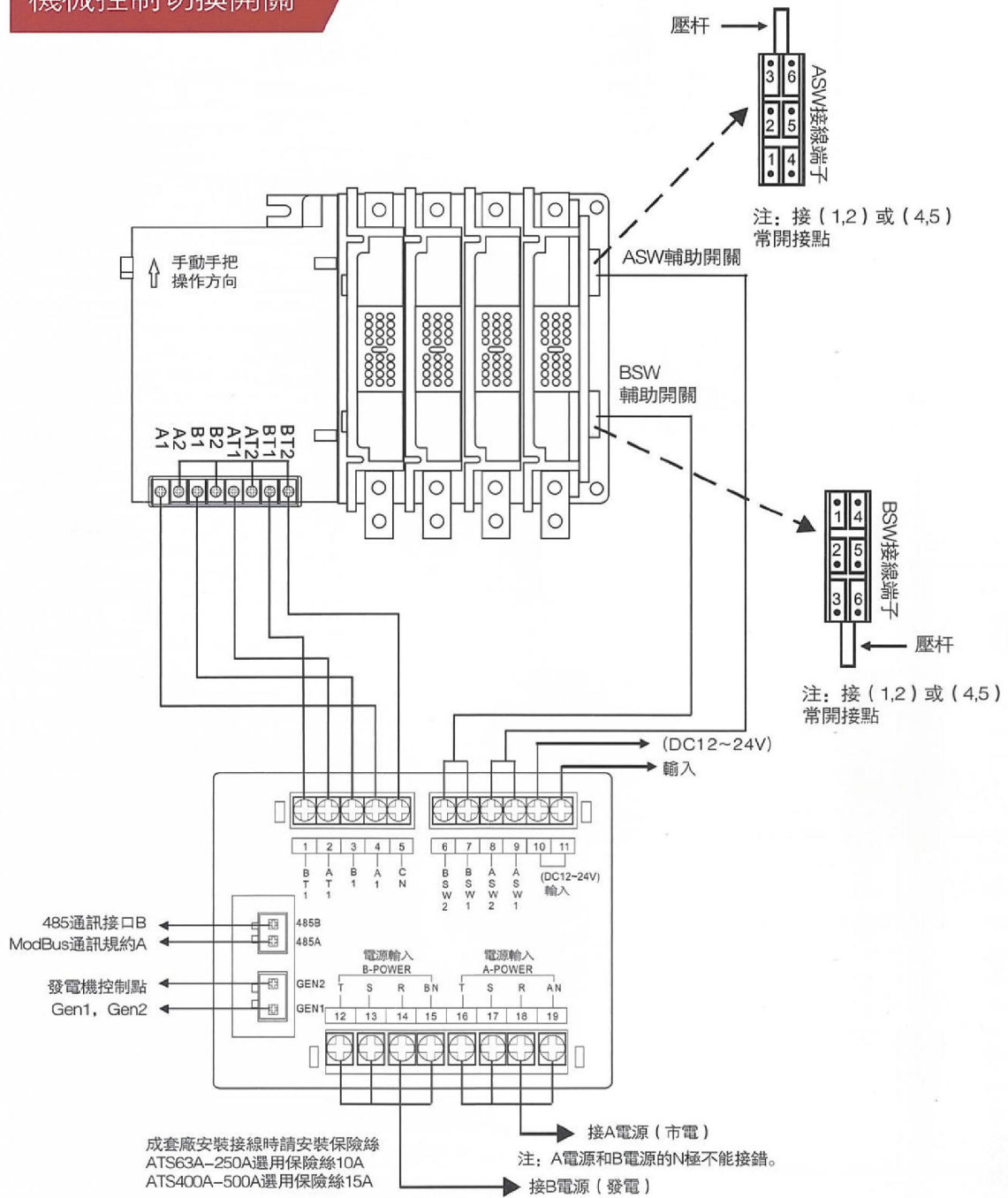
控制器開口尺寸圖



廣新機電股份有限公司
強森機電有限公司

WST-6控制器(簡易型) 與三段式轉換開關的接線圖

機械控制切換開關





廣新機電股份有限公司
強森機電有限公司

強森牌瞬間激磁式電源自動切換開關

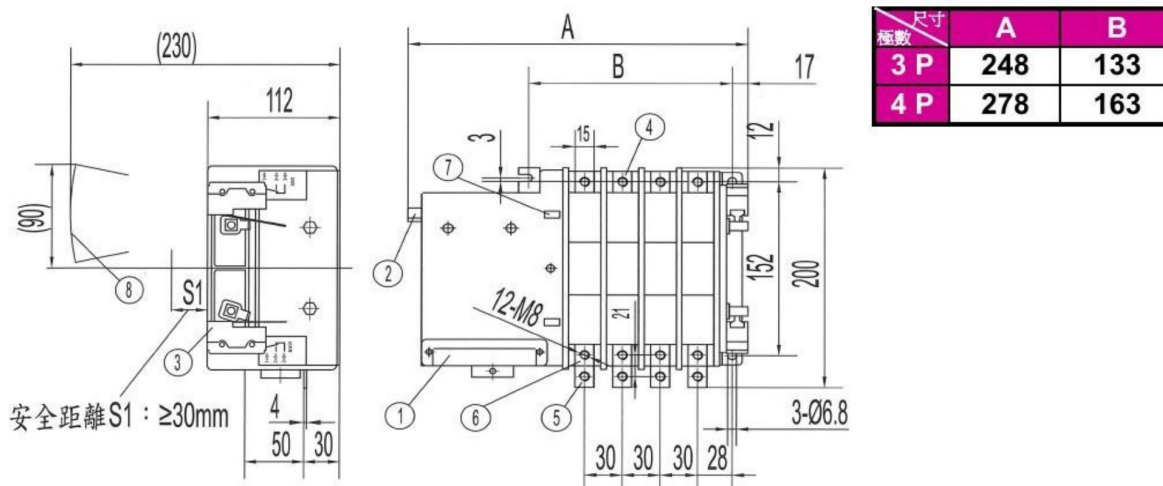


KSC-3P125

KSC-4P125

外 型		
極 數 (P)	3	4
級 別	PC	
額定操作電壓 U_e (V)	AC:220-380-440-660/690V 50/60Hz (DC:125/250V)	
額定電流 I_e (A)	15A,20A,30A,40A,50A,60A,63A,70A,75A,80A,100A,125A	
額定控制電壓 U_s (V)	AC 220V 50/60Hz 正確工作條件: 85% U_s ~110% U_s	
額定絕緣電壓 U_i (V)	1200V	
額定衝擊電壓 U_{imp} (kV)	8kV	
額定短時間耐電流 I_{cw} (kA)	10kA	
額定限制短路電流 I_q (kA)	50kA (斷路器作保護)	
	100kA (熔絲作保護)	
使用類別	AC-33B(10 I_e 接通;10 I_e 啟斷) $\cos\phi=0.35(I_e \leq 100A$ 時, $\cos\phi=0.45$)	
額定接通啟斷容量(I/I $_e$)	DC-33B(4 I_e 接通;4 I_e 啟斷) L/R=2.5mS	
切 換 時 間	A電源→B電源	≤ 10 Cycles
	B電源→A電源	
機 械 壽 命 (次)	20000	
電 氣 壽 命 (次)	6000	
補 助 開 關	2a2b-AC110V5A/220V3A;DC200V0.2A; (4a4bAC250V10A以上訂製品)	
控 制 器	配備WST-6 簡易型控制器; (如須採用WST-8系列多功能控制器, 請另行訂製)。	
重 量 (kg)	6.3	6.8
符合標準規範	CNS 60947-6-1 IEC 60947-6-1	

■ 外型尺寸圖 (mm)



- ① 控制電路接線端子 ② 手動操作把手 ③ 補助接點 ④ 常用電源主電路端子
 ⑤ 負載側主電路端子 ⑥ 備用電源主電路端子 ⑦ ON/OFF指示窗 ⑧ 操作把手操作範圍



廣新機電股份有限公司
強森機電有限公司

強森牌瞬間激磁式電源自動切換開關

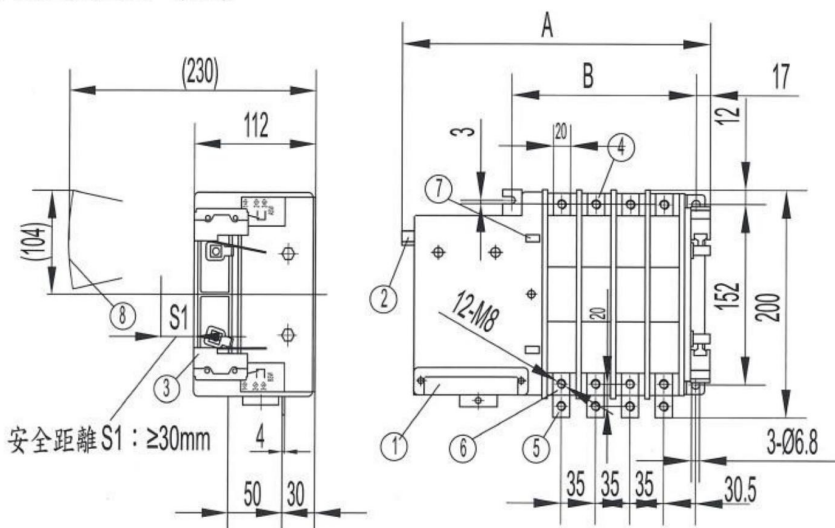


KSC-3P250

KSC-4P250

外 型		
極 數 (P)	3	4
級 別	PC	
額定操作電壓 U_e (V)	AC:220-380-440-660/690V 50/60Hz (DC:125/250V)	
額定電流 I_e (A)	125A,150A,160A,175A,200A,225A,250A	
額定控制電壓 U_s (V)	AC 220V 50/60Hz 正確工作條件: 85% U_s ~110% U_s	
額定絕緣電壓 U_i (V)	1200V	
額定衝擊電壓 U_{imp} (kV)	8kV	
額定短時間耐電流 I_{cw} (kA)	10kA	
額定限制短路電流 I_q (kA)	50kA (斷路器作保護)	
	100kA (熔絲作保護)	
使用類別	AC-33B(10 I_e 接通;10 I_e 啟斷) $\cos\Phi=0.35$ ($I_e \leq 100A$ 時, $\cos\Phi=0.45$)	
額定接通啟斷容量(I/Ie)	DC-33B(4 I_e 接通;4 I_e 啟斷) L/R=2.5mS	
切 換 時 間	A電源→B電源	≤ 10 Cycles
	B電源→A電源	
機 械 壽 命 (次)	20000	
電 氣 壽 命 (次)	6000	
補 助 開 關	2a2b-AC110V5A/220V3A;DC200V0.2A; (4a4bAC250V10A以上訂製品)	
控 制 器	配備WST-6 簡易型控制器; (如須採用WST-8系列多功能控制器, 請另行訂製)。	
重 量 (kg)	6.6	7.3
符合標準規範	CNS 60947-6-1 IEC 60947-6-1	

■ 外型尺寸圖 (mm)



尺寸	A	B
極數		
3 P	263	148
4 P	298	183

- ① 控制電路接線端子 ② 手動操作把手 ③ 補助接點 ④ 常用電源主電路端子
 ⑤ 負載側主電路端子 ⑥ 備用電源主電路端子 ⑦ ON/OFF指示窗 ⑧ 操作把手操作範圍



廣新機電股份有限公司
強森機電有限公司

強森牌瞬間激磁式電源自動切換開關

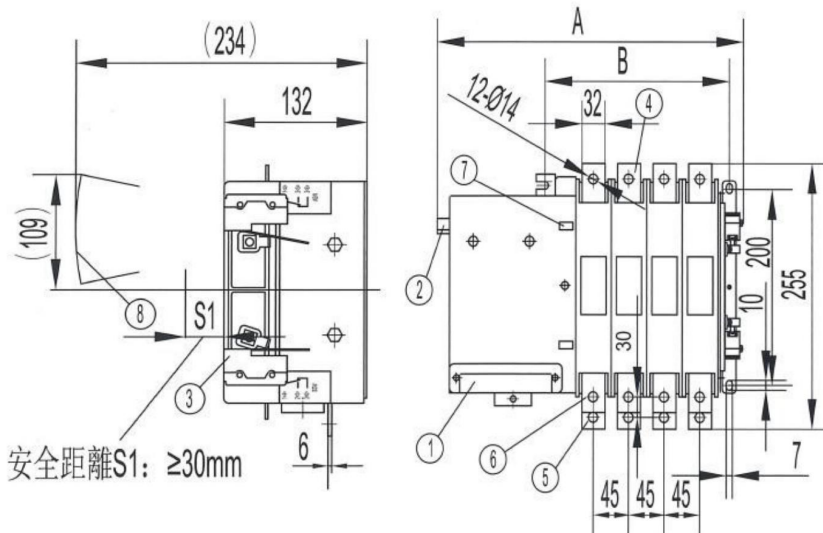


KSC-3P400

KSC-4P400

外 型		
極 數 (P)	3	4
級 別	PC	
額定操作電壓 U_e (V)	AC:220-380-440-660/690V 50/60Hz (DC:125/250V)	
額定電流 I_e (A)	250A,300A,350A,400A	
額定控制電壓 U_s (V)	AC 220V 50/60Hz 正確工作條件: 85% U_s ~110% U_s	
額定絕緣電壓 U_i (V)	1200V	
額定衝擊電壓 U_{imp} (kV)	8kV	
額定短時間耐電流 I_{cw} (kA)	15kA	
額定限制短路電流 I_q (kA)	65kA (斷路器作保護)	
	120kA (熔絲作保護)	
使用類別	AC-33B(10 I_e 接通;10 I_e 啟斷) $\cos\Phi=0.35$ ($I_e \leq 100A$ 時, $\cos\Phi=0.45$)	
額定接通啟斷容量(I/ I_e)	DC-33B(4 I_e 接通;4 I_e 啟斷) L/R=2.5mS	
切 換 時 間	A電源→B電源	≤ 10 Cycles
	B電源→A電源	
機 械 壽 命 (次)	20000	
電 氣 壽 命 (次)	6000	
補 助 開 關	2a2b-AC110V5A/220V3A;DC200V0.2A; (4a4bAC250V10A以上訂製品)	
控 制 器	配備WST-6 簡易型控制器; (如須採用WST-8系列多功能控制器, 請另行訂製)。	
重 量 (kg)	12	15
符合標準規範	CNS 60947-6-1 IEC 60947-6-1	

■ 外型尺寸圖 (mm)



尺寸	A	B
極數		
3 P	300	185
4 P	345	230

- ① 控制電路接線端子 ② 手動操作把手 ③ 補助接點 ④ 常用電源主電路端子
 ⑤ 負載側主電路端子 ⑥ 備用電源主電路端子 ⑦ ON/OFF指示窗 ⑧ 操作把手操作範圍



廣新機電股份有限公司
強森機電有限公司

強森牌瞬間激磁式電源自動切換開關

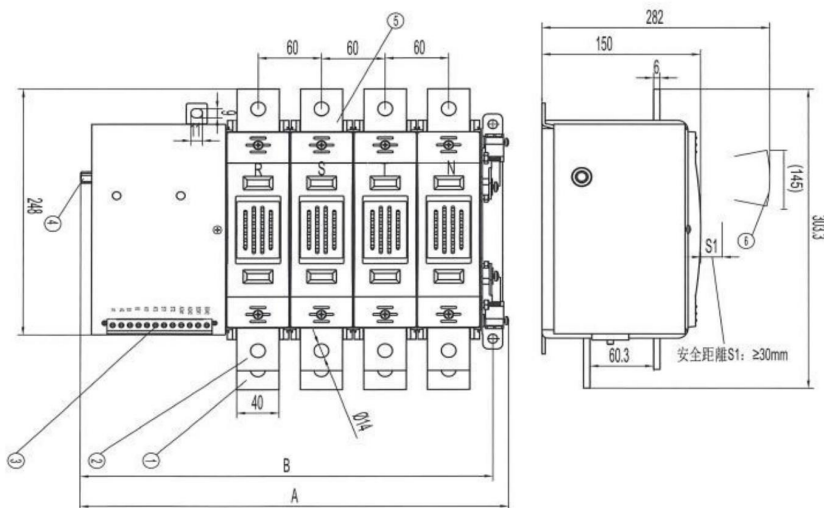


KSC-3P600

KSC-4P600

外 型		
極 數 (P)	3	4
級 別	PC	
額定操作電壓 U_e (V)	AC:220-380-440-660/690V 50/60Hz (DC:125/250V)	
額定電流 I_e (A)	500A,600A,630A	
額定控制電壓 U_s (V)	AC 220V 50/60Hz 正確工作條件: 85% U_s ~110% U_s	
額定絕緣電壓 U_i (V)	1200V	
額定衝擊電壓 U_{imp} (kV)	8kV	
額定短時間耐電流 I_{cw} (kA)	20kA	
額定限制短路電流 I_q (kA)	65kA (斷路器作保護)	
	120kA (熔絲作保護)	
使用類別	AC-33B(10 I_e 接通;10 I_e 啟斷) $COS\Phi=0.35(I_e \le 100A$ 時, $COS\Phi=0.45$)	
額定接通啟斷容量(I/ I_e)	DC-33B(4 I_e 接通;4 I_e 啟斷) L/R=2.5mS	
切 換 時 間	A電源→B電源	≤ 10 Cycles
	B電源→A電源	
機 械 壽 命 (次)	20000	
電 氣 壽 命 (次)	6000	
補 助 開 關	2a2b-AC110V5A/220V3A;DC200V0.2A; (4a4bAC250V10A以上訂製品)	
控 制 器	配備WST-6 簡易型控制器; (如須採用WST-8系列多功能控制器, 請另行訂製)。	
重 量 (kg)	18	21
符合標準規範	CNS 60947-6-1 IEC 60947-6-1	

■ 外型尺寸圖 (mm)



尺寸	A	B
極數 3 P	365	350
極數 4 P	425	410

- ① 負載側主電路端子 ② 備用電源主電路端子 ③ 控制電路接線端子
 ④ 手動操作把手 ⑤ 常用電源主電路端子 ⑥ 操作把手操作範圍

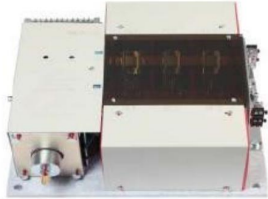
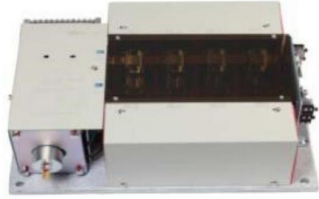
廣新機電股份有限公司
強森機電有限公司

強森牌瞬間激磁式電源自動切換開關

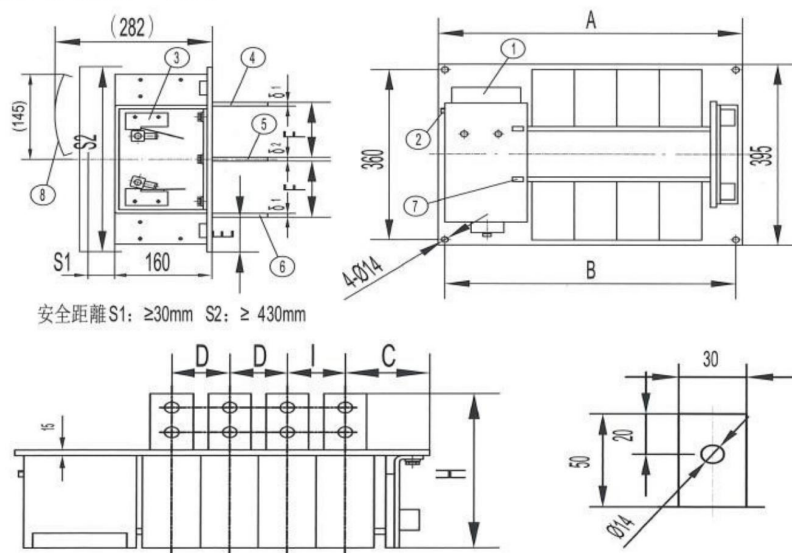


KSC-3P800

KSC-4P800

外 型		
極 數 (P)	3	4
級 別	PC	
額定操作電壓Ue(V)	AC:220-380-440-660/690V 50/60Hz (DC:125/250V)	
額定電流Ie(A)	700A,800A	
額定控制電壓Us(V)	AC 220V 50/60Hz 正確工作條件: 85%Us~110%Us	
額定絕緣電壓Ui(V)	1200V	
額定衝擊電壓Uimp(kV)	8kV	
額定短時間耐電流Icw(kA)	25kA	
額定限制短路電流Iq(kA)	65kA (斷路器作保護)	
	120kA (熔絲作保護)	
使用類別	AC-33B(10Ie接通;10Ie啟斷) COSΦ=0.35(Ie≤100A時,COSΦ=0.45)	
額定接通啟斷容量(I/Ie)	DC-33B(4Ie接通;4Ie啟斷) L/R=2.5mS	
切 換 時 間	A電源→B電源	≤ 10 Cycles
	B電源→A電源	
機 械 壽 命 (次)	20000	
電 氣 壽 命 (次)	6000	
補 助 開 關	2a2b-AC110V5A/220V3A;DC200V0.2A; (4a4bAC250V10A以上訂製品)	
控 制 器	配備WST-6 簡易型控制器; (如須採用WST-8系列多功能控制器, 請另行訂製)。	
重 量 (kg)	38	43
符合標準規範	CNS 60947-6-1 IEC 60947-6-1	

■ 外型尺寸圖 (mm)



極數 尺寸	3P	4P
A	410	475
B	375	440
C	80	
D	65	
E	60	
F	127	
δ1	15	
δ2	15	
I	65	
H	210	

- ① 控制電路接線端子 ② 手動操作把手 ③ 補助接點 ④ 常用電源主電路端子
 ⑤ 負載側主電路端子 ⑥ 備用電源主電路端子 ⑦ ON/OFF指示窗 ⑧ 操作把手操作範圍

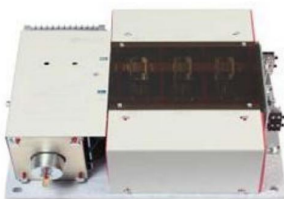
廣新機電股份有限公司
強森機電有限公司

強森牌瞬間激磁式電源自動切換開關

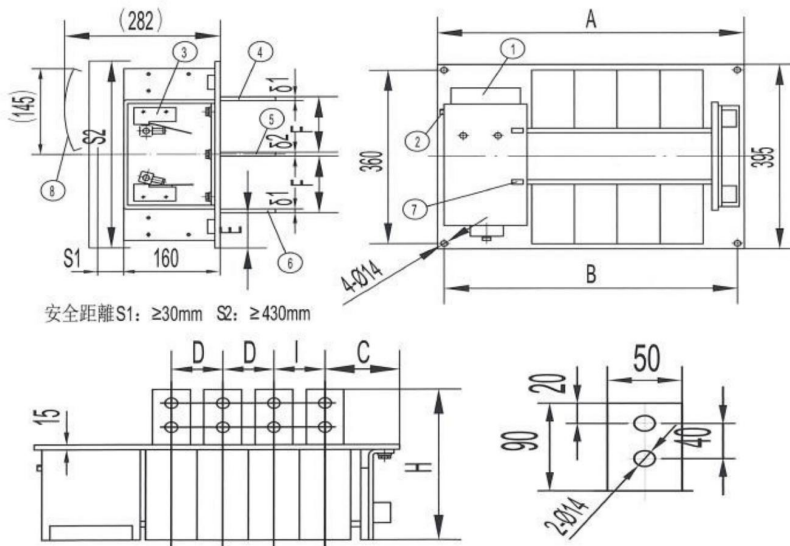


KSC-3P1250

KSC-4P1250

外型		
極數 (P)	3	4
級別	PC	
額定操作電壓 U_e (V)	AC:220-380-440-660/690V 50/60Hz (DC:125/250V)	
額定電流 I_e (A)	1000A,1200A,1250A	
額定控制電壓 U_s (V)	AC 220V 50/60Hz 正確工作條件: 85% U_s ~110% U_s	
額定絕緣電壓 U_i (V)	1200V	
額定衝擊電壓 U_{imp} (kV)	8kV	
額定短時間耐電流 I_{cw} (kA)	32kA	
額定限制短路電流 I_q (kA)	65kA (斷路器作保護)	
	120kA (熔絲作保護)	
使用類別	AC-33B(10 I_e 接通;10 I_e 啟斷) $\cos\Phi=0.35(I_e \le 100A$ 時, $\cos\Phi=0.45$)	
額定接通啟斷容量 (I/Je)	DC-33B(4 I_e 接通;4 I_e 啟斷) L/R=2.5mS	
切換時間	A電源→B電源	≤ 10 Cycles
	B電源→A電源	
機械壽命 (次)	20000	
電氣壽命 (次)	6000	
補助開關	2a2b-AC110V5A/220V3A;DC200V0.2A; (4a4bAC250V10A以上訂製品)	
控制器	配備WST-6 簡易型控制器; (如須採用WST-8系列多功能控制器, 請另行訂製)。	
重量 (kg)	46	55
符合標準規範	CNS 60947-6-1 IEC 60947-6-1	

■ 外型尺寸圖 (mm)



極數 尺寸	3P	4P
A	455	535
B	420	500
C	89	
D	80	
E	60	
F	128.5	
$\delta 1$	15	
$\delta 2$	15	
I	80	
H	250	

- ① 控制電路接線端子 ② 手動操作把手 ③ 補助接點 ④ 常用電源主電路端子
 ⑤ 負載側主電路端子 ⑥ 備用電源主電路端子 ⑦ ON/OFF指示窗 ⑧ 操作把手操作範圍

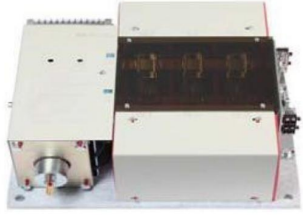
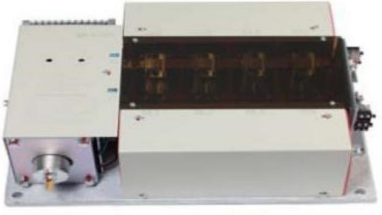
廣新機電股份有限公司
強森機電有限公司

強森牌瞬間激磁式電源自動切換開關

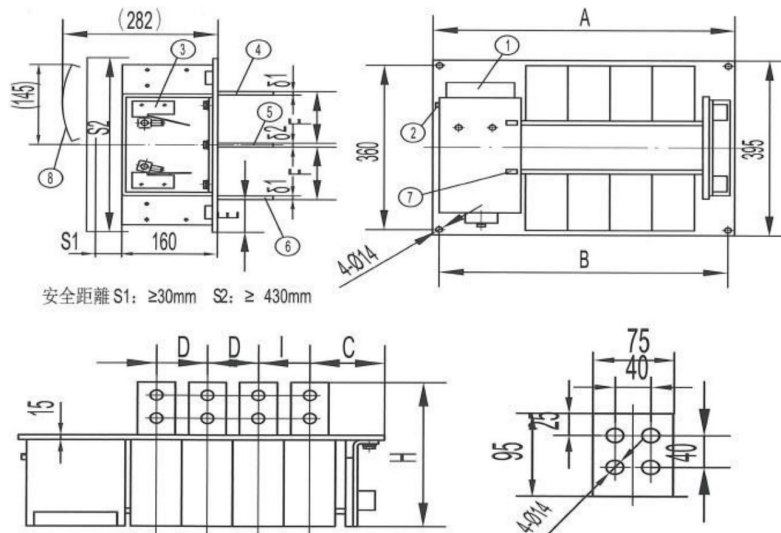


KSC-3P1600

KSC-4P1600

外型		
極數 (P)	3	4
級別	PC	
額定操作電壓 U_e (V)	AC:220-380-440-660/690V 50/60Hz (DC:125/250V)	
額定電流 I_e (A)	1400A, 1600A	
額定控制電壓 U_s (V)	AC 220V 50/60Hz 正確工作條件: 85% U_s ~110% U_s	
額定絕緣電壓 U_i (V)	1200V	
額定衝擊電壓 U_{imp} (kV)	8kV	
額定短時間耐電流 I_{cw} (kA)	40kA	
額定限制短路電流 I_q (kA)	65kA (斷路器作保護) 120kA (熔絲作保護)	
使用類別	AC-33B(10 I_e 接通;10 I_e 啟斷) $\cos\Phi=0.35(I_e \le 100A$ 時, $\cos\Phi=0.45$) DC-33B(4 I_e 接通;4 I_e 啟斷) L/R=2.5mS	
額定接通啟斷容量 (I/I $_e$)		
切換時間	A電源→B電源 B電源→A電源	
機械壽命 (次)	20000	
電氣壽命 (次)	6000	
補助開關	2a2b-AC110V5A/220V3A;DC200V0.2A; (4a4bAC250V10A以上訂製品)	
控制器	配備WST-6 簡易型控制器; (如須採用WST-8系列多功能控制器, 請另行訂製)。	
重量 (kg)	54	68.5
符合標準規範	CNS 60947-6-1 IEC 60947-6-1	

■ 外型尺寸圖 (mm)



極數 尺寸	3P	4P
A	515	615
B	480	580
C	99	
D	100	
E	57	
F	132	
$\delta 1$	15	
$\delta 2$	15	
I	100	
H	255	

- ① 控制電路接線端子 ② 手動操作把手 ③ 補助接點 ④ 常用電源主電路端子
⑤ 負載側主電路端子 ⑥ 備用電源主電路端子 ⑦ ON/OFF指示窗 ⑧ 操作把手操作範圍

廣新機電股份有限公司
強森機電有限公司

強森牌瞬間激磁式電源自動切換開關

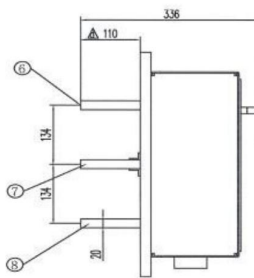
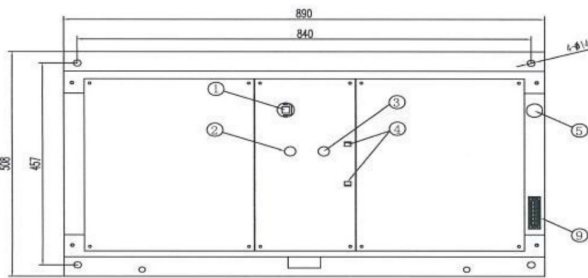


KSC-3P2500

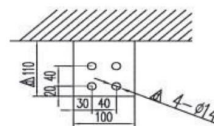
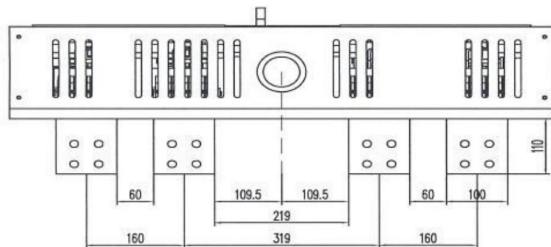
KSC-4P2500

外型		
極數 (P)	3	4
級別	PC	
額定操作電壓 U_e (V)	AC:220-380-440-660/690V 50/60Hz (DC:125/250V)	
額定電流 I_e (A)	2000A, 2500A	
額定控制電壓 U_s (V)	AC 220V 50/60Hz 正確工作條件: 85% U_s ~110% U_s	
額定絕緣電壓 U_i (V)	1200V	
額定衝擊電壓 U_{imp} (kV)	8kV	
額定短時間耐電流 I_{cw} (kA)	50kA	
額定限制短路電流 I_q (kA)	100kA (斷路器作保護)	
	200kA (熔絲作保護)	
使用類別	AC-33B(10 I_e 接通;10 I_e 啟斷) $\cos\phi=0.35$ ($I_e \leq 100A$ 時, $\cos\phi=0.45$)	
額定接通啟斷容量 (I/I $_e$)	DC-33B(4 I_e 接通;4 I_e 啟斷) L/R=2.5mS	
切換時間	A電源→B電源	≤ 10 Cycles
	B電源→A電源	
機械壽命 (次)	20000	
電氣壽命 (次)	6000	
補助開關	2a2b-AC110V5A/220V3A;DC200V0.2A; (4a4bAC250V10A以上訂製品)	
控制器	配備WST-6 簡易型控制器; (如須採用WST-8系列多功能控制器, 請另行訂製)。	
重量 (kg)	95	102
符合標準規範	CNS 60947-6-1 IEC 60947-6-1	

■ 外型尺寸圖 (mm)



規格		2500A
尺寸 A	3P	890
	4P	890
尺寸 B	3P	840
	4P	840
尺寸 C		160
尺寸 D		319



2500A

- ① 手動操作把手 ② 跳脫中間位置按鈕 ③ 選擇備用電源按鈕 ④ ON/OFF指示窗 ⑤ 控制電路接線端子
 ⑥ 常用電源主電路端子 ⑦ 負載側主電路端子 ⑧ 備用電源主電路端子 ⑨ 補助開關電路接線端子

廣新機電股份有限公司
強森機電有限公司

強森牌瞬間激磁式電源自動切換開關

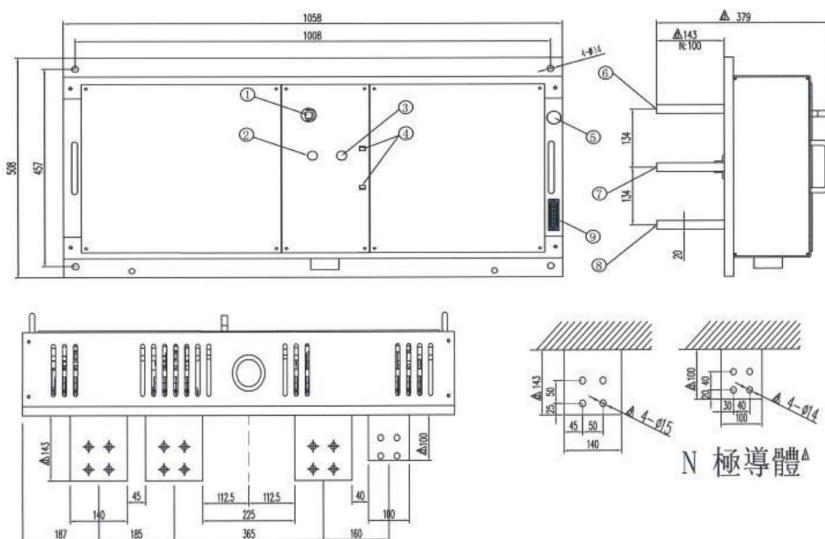


KSC-3P5000

KSC-4P5000

外型		
極數 (P)	3	4
級別	PC	
額定操作電壓 U_e (V)	AC:220-380-440-660/690V 50/60Hz (DC:125/250V)	
額定電流 I_e (A)	4000A,5000A	
額定控制電壓 U_s (V)	AC 220V 50/60Hz 正確工作條件: 85% U_s ~110% U_s	
額定絕緣電壓 U_i (V)	1200V	
額定衝擊電壓 U_{imp} (kV)	8kV	
額定短時間耐電流 I_{cw} (kA)	80kA	
額定限制短路電流 I_q (kA)	100kA (斷路器作保護)	
	200kA (熔絲作保護)	
使用類別	AC-33B(10 I_e 接通;10 I_e 啟斷) $\text{COS}\Phi=0.35(I_e \leq 100A \text{時}, \text{COS}\Phi=0.45)$	
額定接通啟斷容量 (I/I $_e$)	DC-33B(4 I_e 接通;4 I_e 啟斷) L/R=2.5mS	
切 換 時 間	A電源→B電源 B電源→A電源	≤ 10 Cycles
機 械 壽 命 (次)	20000	
電 氣 壽 命 (次)	6000	
補 助 開 關	2a2b-AC110V5A/220V3A;DC200V0.2A; (4a4bAC250V10A以上訂製品)	
控 制 器	配備WST-6 簡易型控制器; (如須採用WST-8系列多功能控制器, 請另行訂製)。	
重 量 (kg)	160	180
符合標準規範	CNS 60947-6-1 IEC 60947-6-1	

■ 外型尺寸圖 (mm)



極數	3P	4P
尺寸 A	1058	1058
尺寸 B	1008	1008
尺寸 C	134	
$\delta 1$	20	

- ① 手動操作把手
- ② 跳脫中間位置按鈕
- ③ 選擇備用電源按鈕
- ④ ON/OFF指示窗
- ⑤ 控制電路接線端子
- ⑥ 常用電源主電路端子
- ⑦ 負載側主電路端子
- ⑧ 備用電源主電路端子
- ⑨ 補助開關電路接線端子

註：3200A~7300A的ATS已裝4只起重吊環,起吊前必須檢查吊環是否鎖緊在開關的安裝軌上,檢查繩索的承載能力不小於500kg,還必須試吊以確定ATS重心位置預防出現重心不對造成側翻、滑落事故。

廣新機電股份有限公司
強森機電有限公司

地址：新北市三重區溪尾街27巷28-1號
電話：02-89818945
傳真：02-89818496
統一編號：16523052

廣新機電股份有限公司版權(c)所有